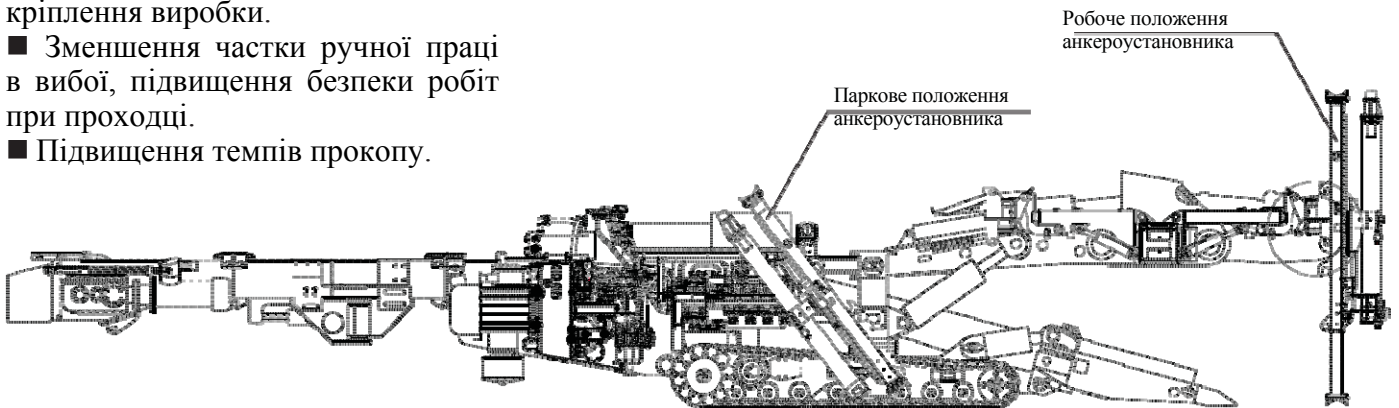


**Шахтно-прохідницьке обладнання.  
 Прохідницький комбайн П110-01 з анкероустановником АВЕ**

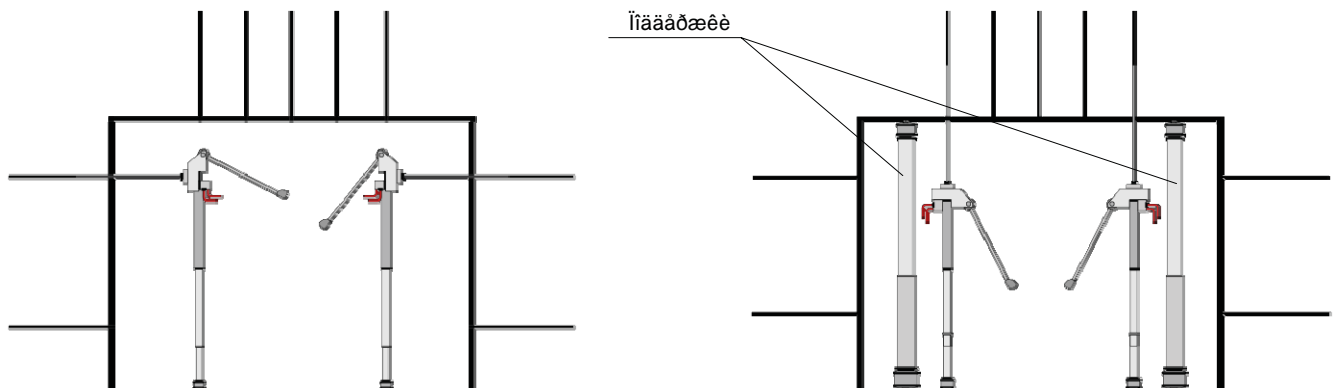
Одне з найбільш перспективних напрямків в гірничодобувній галузі - анкерне кріплення, знаходить все більш широке поширення. Гірничі виробки кріпляться арковим кріпленням у комбінації з анкеруванням, що дозволяє не тільки збільшити темпи ведення підготовчих робіт, але і значно скоротити витрати на кріплення і підтримання виробок. У зв'язку з цим виникла необхідність створити доступну систему для механізованого та зручного зведення анкерного кріплення в прохідницьких вибоях. Спільна робота фахівців НКМЗ і німецької фірми "Deilmann-Haniel Mining Systems" дозволяє запропонувати гірникам прохідницький комбайн П110-01, оснащений анкероустановником типу АВЕ.

Анкероустановник працює від гідравлічної системи прохідницького комбайна. Передбачається як обертальне, так і ударно-обертальне буріння шляхом заміни бурильних головок. За допомогою телескопічного маніпулятора, розташованого на стрілі комбайна, буровий лафет з розпірним стояком легко переміщується в перерізі вибою виробки. Зайнявши робоче положення, лафет розпирається між покрівлею і ґрунтом за допомогою гідравлічного стояка та ведеться буріння. Після того, як анкерний шпур пробурений, бурова штанга легко витягається, в буровий мотор вставляється анкер і закручується в пробурений шпур. Час зведення одного анкера при налагодженій роботі та хороших навичках обслуговуючого персоналу складає близько 4 хв. Для обурівання і зведення одного анкерного ряду потрібно не більше чотирьох перестановок розпірного стояка. Після закінчення анкерних робіт буровий лафет перекладається в паркову позицію збоку на комбайні або просто розпирається між покрівлею і ґрунтом у стороні від комбайна поза робочої зони.

- Скорочення часу на анкерне кріплення виробки.
- Зменшення частки ручної праці в вибої, підвищення безпеки робіт при проходці.
- Підвищення темпів прокопу.

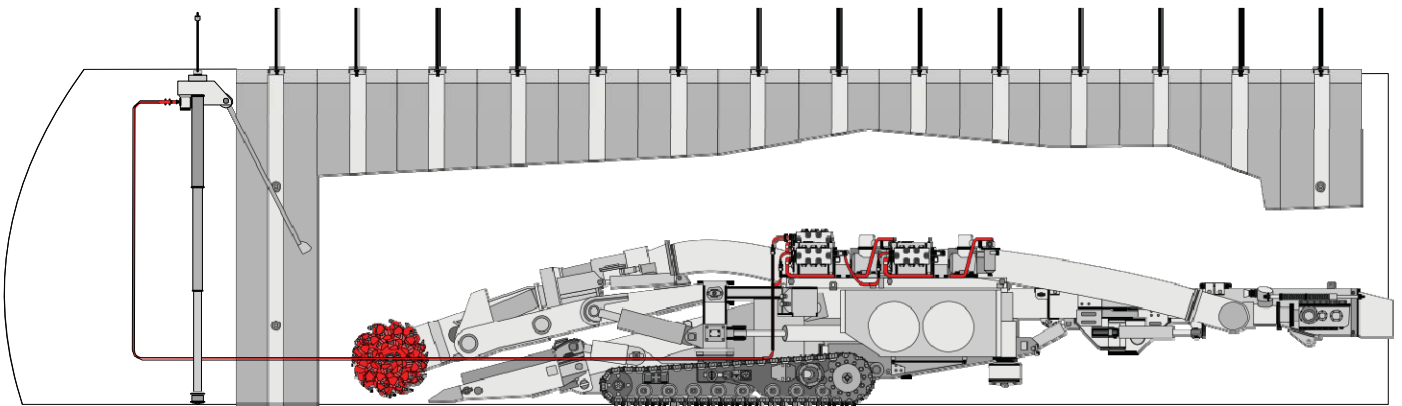


Прокоп виробки з анкерним кріпленням з використанням навісного анкероустановника АВЕ виробництва фірми "Deilmann-Haniel Mining Systems" з південю від гідросистеми комбайна.



**Шахтно-прохідницьке обладнання.  
Прохідницький комбайн П110-01 з анкероустановником АВЕ**

Прокоп виробки з анкерним кріпленням з використанням ручних анкероустановників з повіднею від гідросистеми комбайна



Прокоп виробки з анкерним кріпленням з використанням навісного анкероустановника з повіднею від гідросистеми комбайна

