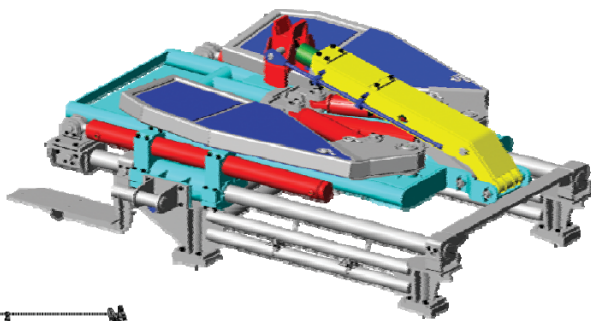


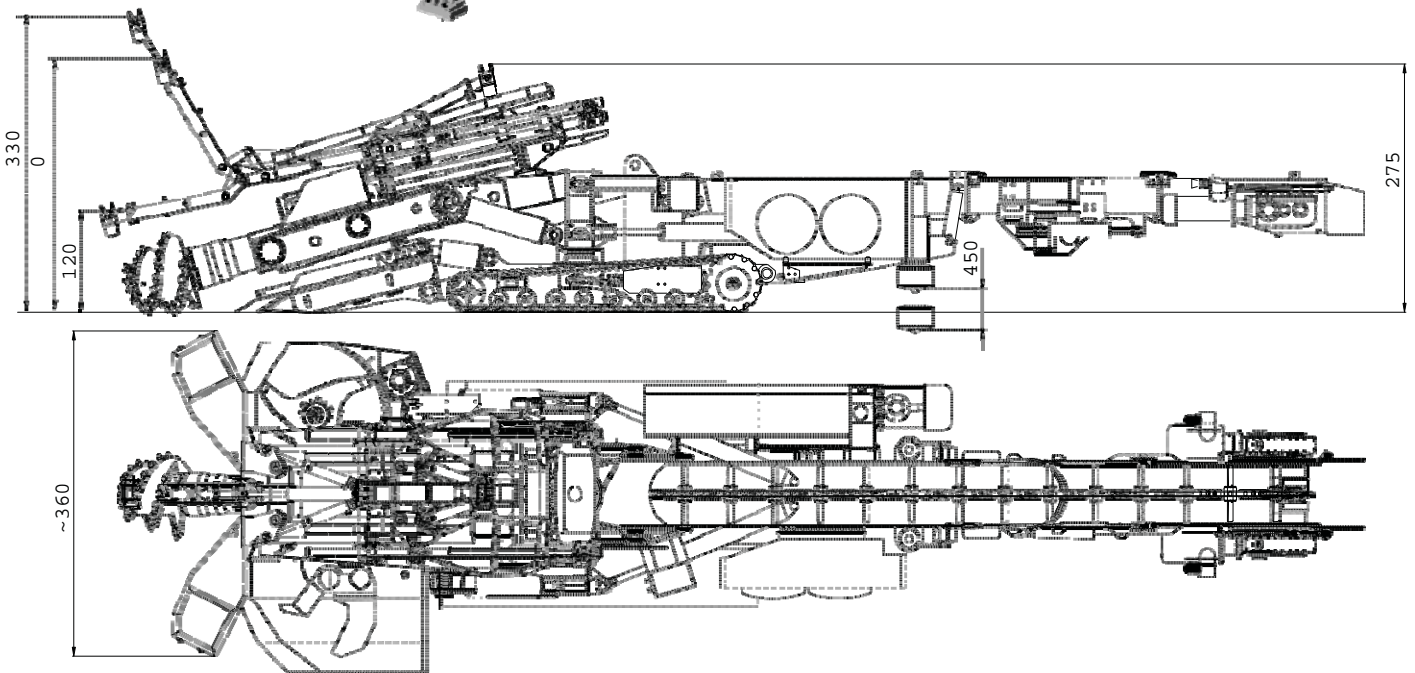
**Шахтно-прохідницьке обладнання. Прохідницькі комбайни.  
 Кріпепідйомник 2П110.29.00.000**

Кріпепідйомник гідрофікований з майданчиками обслуговування призначений для механізації робіт, пов'язаних з установкою аркового кріплення виробки з прохідницького комбайна типу П110. Кріпепідйомник виконаний у вигляді окремого модуля, який з малими затратами може бути встановлений на комбайн (або демонтований при необхідності).

Гідрообладнання кріпепідйомника живиться від гідросистеми комбайна. Майданчики обслуговування, "рука" для підйому верхньої частини кріплення, гідроблок управління кріпепідйомником, лінії підведення робочої рідини до гідроциліндрів змонтовані в модулі. При необхідності технічні параметри кріпепідйомника можуть бути адаптовані до перерізу виробок шахти.



- Скорочення часу на аркове кріплення виробки.
- Зменшення частки ручної праці в забої, підвищення безпеки робіт при прокопі.
- Підвищення темпів прокопу.



Технічна характеристика

Найменування параметру	Значення
Габаритні розміри (у складеному стані)	
- довжина, мм	2750
- ширина, мм	1315
- висота, мм	2025
Ширина по майданчиках у робочому положенні, мм	3575
Кількість осіб на кожному з майданчиків обслуговування	1
Маса кріпепідйомника, кг	~ 2800