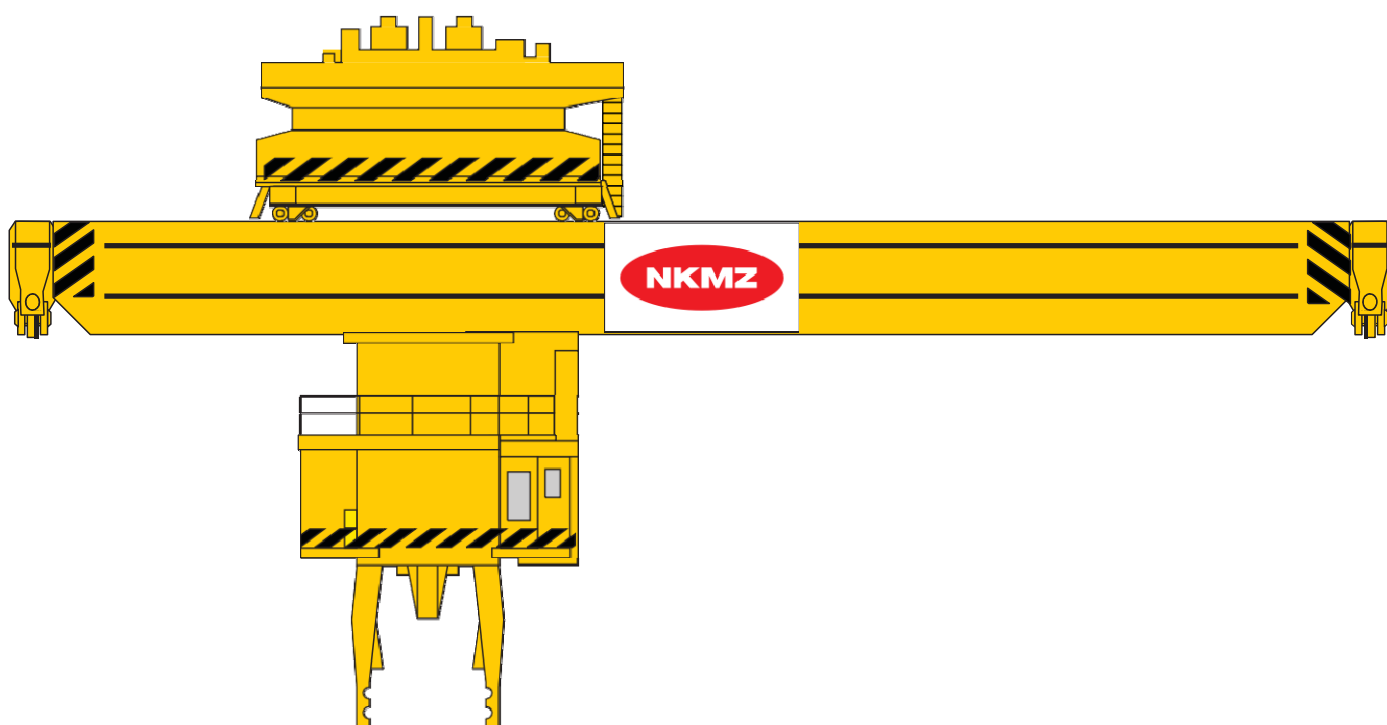


**Подъемно-транспортное и специальное оборудование.  
 Краны мостовые специального назначения**

Мостовые краны специального назначения снабжены специальными грузозахватными устройствами, грейферами, магнитами, клещами, лапами.

К этой группе относятся также краны, имеющие особенности конструкции в связи со спецификой обслуживаемого технологического процесса или оборудования, в частности закалочные, литейные, колодцевые, пратцен-краны и др.

**КРАН ДЛЯ РАЗДЕВАНИЯ СЛИТКОВ**



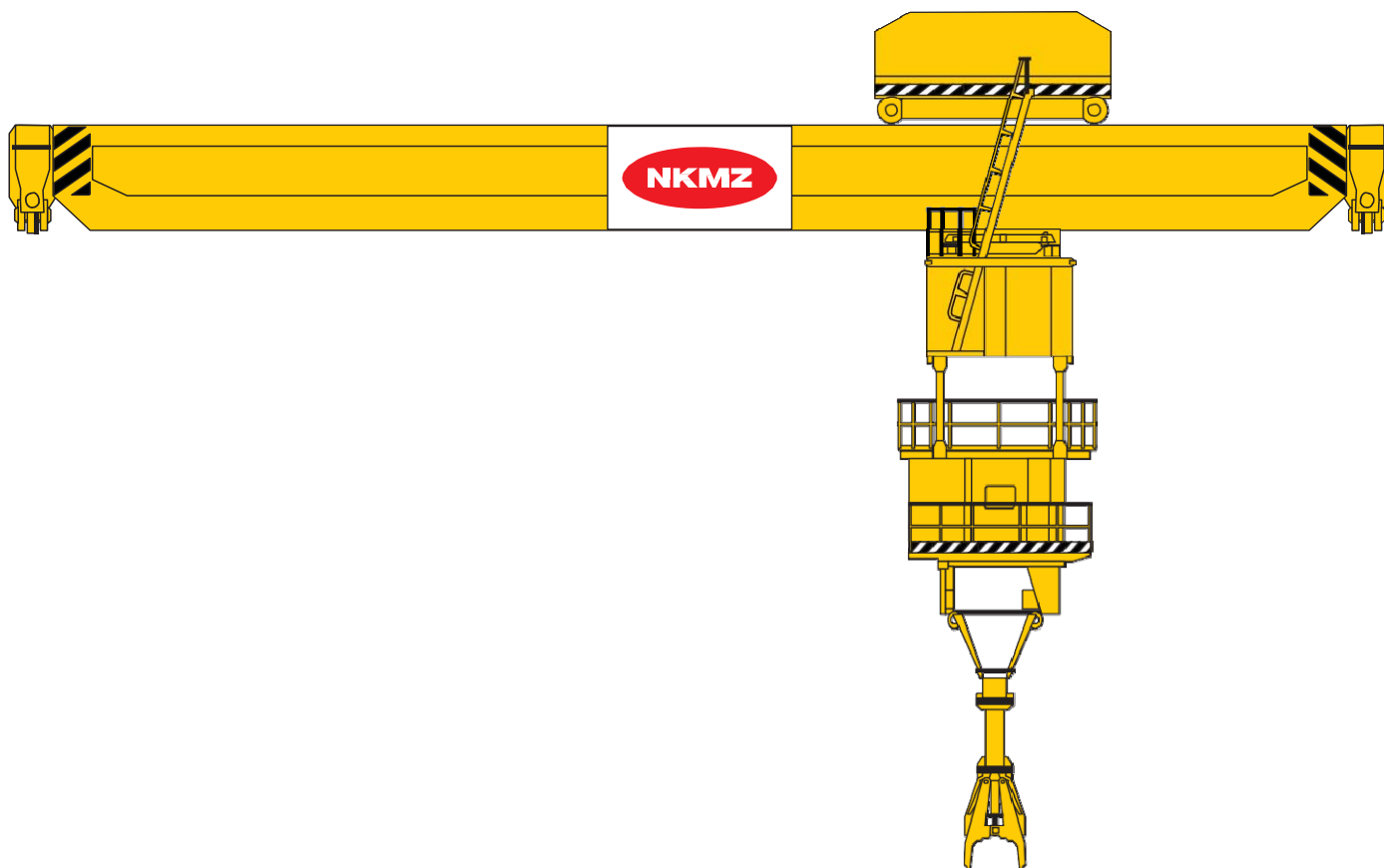
Техническая характеристика

Наименование параметров	Значение
Усилие выталкивания, тс	250...500
Грузоподъемность, т: - при работе клещами со слитками на вспомогательных операциях: - при подъеме крюком	до 50 до 50
Пролет крана, м	25...37

В основном краны специального назначения обслуживают непрерывные технологические процессы. Технические характеристики кранов определяются конкретной спецификой работы и служат как ориентировочные.

**Подъемно-транспортное и специальное оборудование.  
 Краны мостовые специального назначения**

**КРАН КОЛОДЦЕВЫЙ**



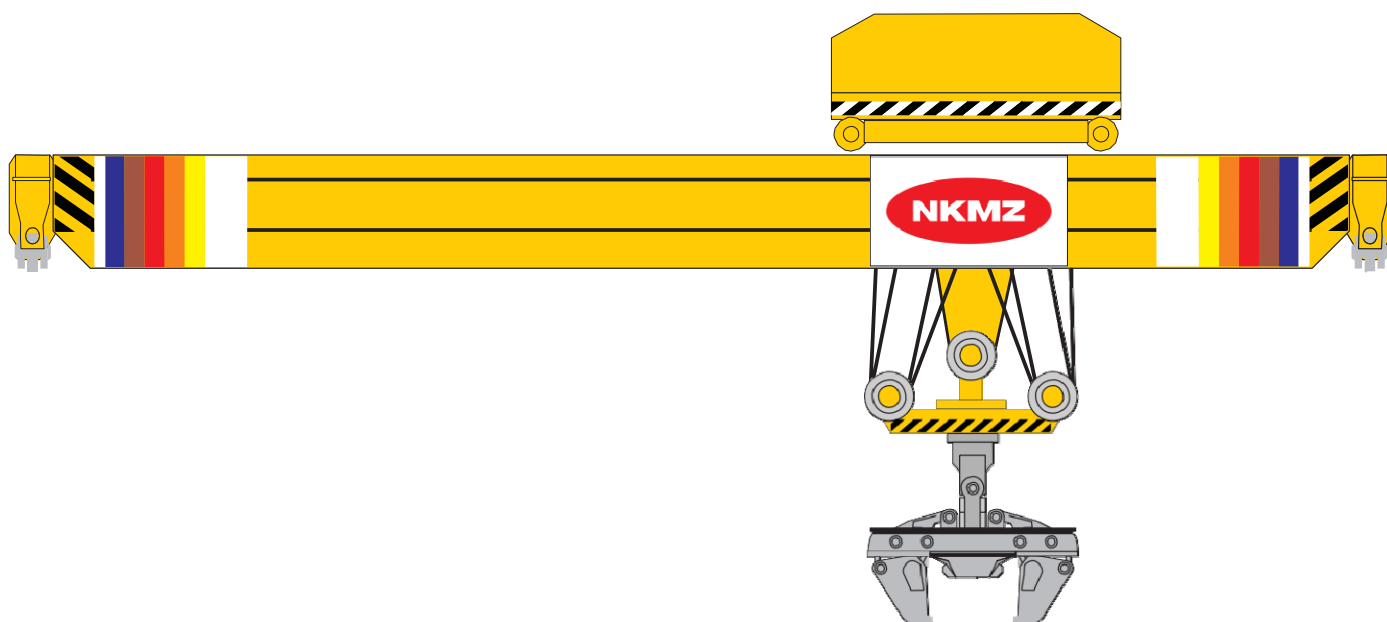
Техническая характеристика

Наименование параметров	Значение
Грузоподъемность, т: - на клещах - вспомогательного подъема	10...40 10...50
Высота подъема, м	до 10
Пролет крана, м	до 37

В основном краны специального назначения обслуживают непрерывные технологические процессы. Технические характеристики кранов определяются конкретной спецификой работы и служат как ориентировочные.

**Подъемно-транспортное и специальное оборудование.  
 Краны мостовые специального назначения**

**КРАН ДЛЯ ТРАНСПОРТИРОВКИ СЛЯБОВ**



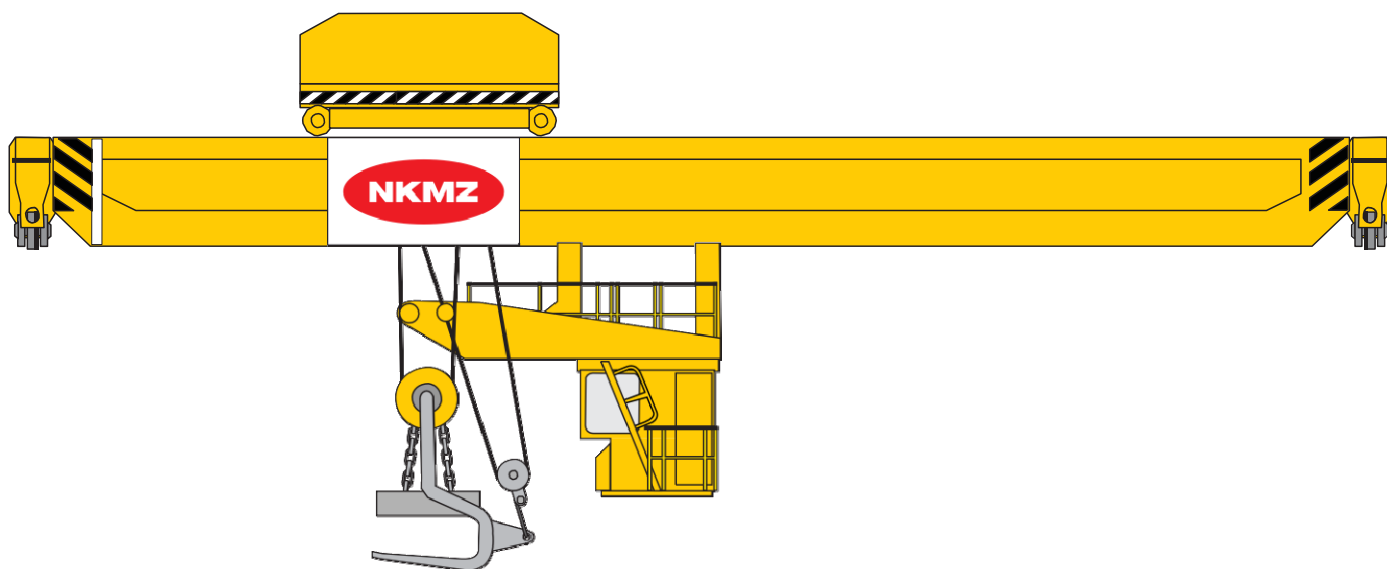
Техническая характеристика

Наименование параметров	Значение
Грузоподъемность на клещах, т	до 150
Высота подъема клещей, м	до 15
Пролет крана, м	до 37

В основном краны специального назначения обслуживают непрерывные технологические процессы. Технические характеристики кранов определяются конкретной спецификой работы и служат как ориентировочные.

**Подъемно-транспортное и специальное оборудование.  
 Краны мостовые специального назначения**

**КРАН С ЛАПАМИ (ПРАТЦЕН-КРАН)**



Техническая характеристика

Наименование параметров	Значение
Грузоподъемность, т: - на подвкатах - на магнитах - на крюках	до 25 до 25 до 25
Высота подъема, м	до 8
Пролет крана, м	до 37

В основном краны специального назначения обслуживают непрерывные технологические процессы. Технические характеристики кранов определяются конкретной спецификой работы и служат как ориентировочные.